

## Montage-instructie

## Mounting instruction

## Montageanleitung

## Préscription de montage

# WS P GigantScreen



FÜR DIE GEWÄHRLEISTUNG DER SICHERHEIT ALLER SIND DIESE ANWEISUNGEN UNBEDINGT ZU BEACHTEN. BEWAHREN SIE DIESE ANLEITUNG SORGFÄLTIG AUF.

### Einrichtungsbedingungen

- Diese Projektionswand ist für die Verwendung in geschlossenen Räumen bestimmt.
- Sie erfordert eine Stromversorgung 230 V / 50 Hz + Erde und erfüllt die Normen CE EN 60335-1 et EN 60336-2-97:
  - Elektromotor der Klasse 1, mit Erdleitung, die bei der Installation an Masse zu legen ist (Anschlusskabel).
  - Stromanschlusskabel direkt im Motor, ohne Zwischenanschluss unter dem Gehäuse.
  - Das Gehäuse ist durch das Montageprinzip vom Motor elektrisch isoliert.
- Schneiden Sie das Motorkabel nicht auf eine Länge von unter 10 cm ab.

### Verwendung

- Die Projektionswand ist ausgelegt für eine optimale Benutzung zwischen 15°C und 25°C und bei einer maximalen Luftfeuchtigkeit von 80%.
- Sie darf keinen Wärmequellen (Gefahr der Verformung des Tuchs), Wasserspritzern oder Wasserdampf, Staub, Rauch oder anderen Aggressionen ausgesetzt werden, die ihn beschädigen könnten.
- Diese Kategorie von Projektionswand ist für einen unregelmäßigen Gebrauch mit täglich mehreren Handhabungen bestimmt.
- Der Motor ist mit einer thermischen Sicherung mit automatischem Wiedereinschalten ausgestattet. Er ist für einen durchgehenden Betrieb von 4 Minuten ausgelegt. Bei Überschreiten dieser Dauer schaltet er sich zum Abkühlen ab.  
**Achtung : Automatisches Wiedereinschalten : Stellen Sie zur Sicherheit den Schalter vorher auf « stopp ».**

### Befestigung der Projektionswand

- Befestigung mit Schrauben und Dübeln, die für den Träger geeignet sind (siehe auch die Tabelle für das Gewicht der Projektionswand) (**B1** oder **C1**) . Stellen Sie sicher, dass diese Befestigungsbügel einwandfrei befestigt sind.  
**Bemerkung: andere Befestigungsmethoden können in Betracht gezogen werden (wenden Sie sich bitte an Ihren Händler).**
- Die Montagebügel nicht über einen Meter hinaus von jedem Ende des Gehäuses setzen (siehe **A**)
- Es ist darauf zu achten, dass die Projektionswand in waagrecht Position sich befinden soll (maximal 3 mm pro m).
- Die Endplatten zurückziehen (oder halböffnen), um die Schraubenköpfe in die Rillen des Gehäuses schieben können (**B2** oder **C2**)
- **Montage an die Wand** (siehe **B**)
  - Schieben Sie die runderneuerte Platten in den hinteren T-Nuten des Gehäuses (**B3**) als Schraube den Endplatten zurück (**B4**).
  - Heben Sie den Projektionswand auf der Ebene der Klammern (**B6**), stellen die Schrauben und Unterlegscheiben in den Klammern, nehmen an Stelle der Abstandshalter auf die Schrauben (**B5**) und schrauben diese Schrauben in die Gewindeplatten (**B7** und **B8**) durch Anziehen sie richtig.

**Montage an die Vorderseite auf einen Balken** : wie an die Wand, aber man verwendet die 2 Rillen von der Vorderseite des Gehäuses

- **Montage an die Decke** (siehe **C**).
  - Schieben Sie den Gewindeplatten in den oberen T-Nuten des Gehäuses (**C3**) als Schraube den Endplatten zurück (**C4**).
  - Heben Sie den Bildschirm auf der Ebene der Klammern (**C5**), führen Sie die Schrauben und Unterlegscheiben in die Klammern und Schrauben diese Schrauben in die Gewindeplatten (**C6**) durch Anziehen sie richtig.

### Stromanschluss (Siehe D)

- Aufbauswitcher 3 Stufen ( offen – stopp – zu )  
**Achtung : Schließen Sie niemals 2 Schalter für 2 verschiedene Bedienungsstationen an.**  
**Bemerkung: andere Steuerungssysteme können in Betracht gezogen werden (wenden Sie sich bitte an Ihren Händler).**

### Durchführung

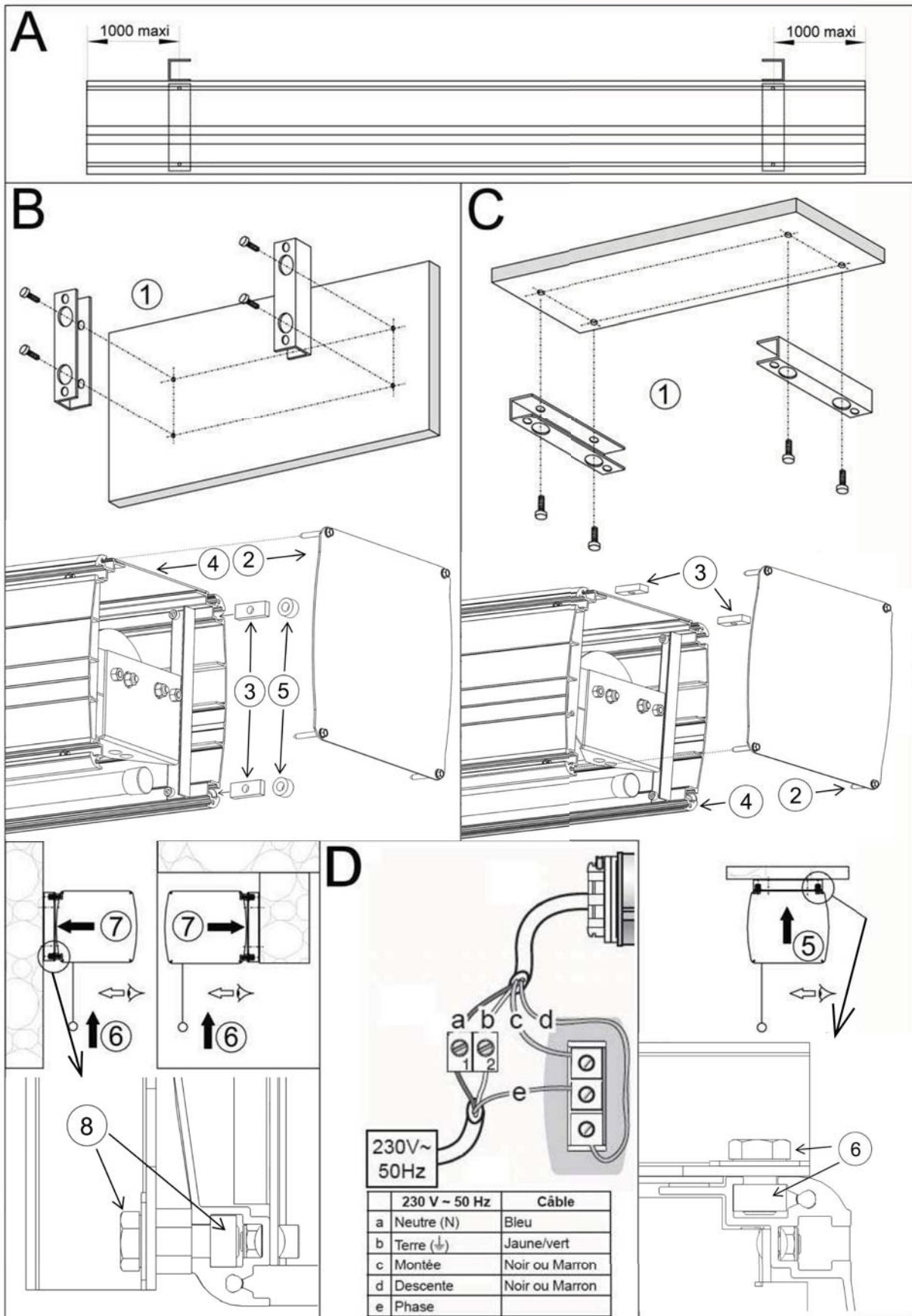
- Die Endstellungen der Projektionswand wurden werkseitig voreingestellt . Jede Veränderung oder missbräuchliche Verwendung dieser Endstellungen führt zum Ausschluss der Garantie.

### Wenn Sie feststellen sollten, dass

- Die Projektionswand sich nicht bewegt: Überprüfen Sie den elektrischen Anschluss.
- Die Projektionswand ausgefahren wird, jedoch nicht genügend Leistung vorhanden ist, um sie wieder einzufahren, und/oder ein anomales Geräusch zu hören ist: Überprüfen Sie den elektrischen Anschluss. Vielleicht werden die 2 Spulen (auf und ab = schwarze und braune Kabel) des Motors gleichzeitig gespeist (dies ist absolut zu vermeiden, da auf diese Weise der Motor beschädigt wird)
- Die Projektionswand stehen bleibt oder nach mehreren Bedienvorgängen nicht mehr reagiert: der Motor, der für kurze Betriebszeiten ausgelegt ist mit einer durchgehenden Betriebsdauer von maximal 4 bis 5 Minuten), hat seine Temperaturgrenze erreicht und seine thermische Sicherung wurde ausgelöst : Warten Sie ein paar Minuten, bis er sich wieder abgekühlt hat.
- Bei Fragen oder Problemen wenden Sie sich bitte an Ihren Vertragshändler.

WS behält sich das Recht auf Änderungen seiner Produkte zum Zwecke technischer Verbesserungen vor.

# WS P GigantScreen

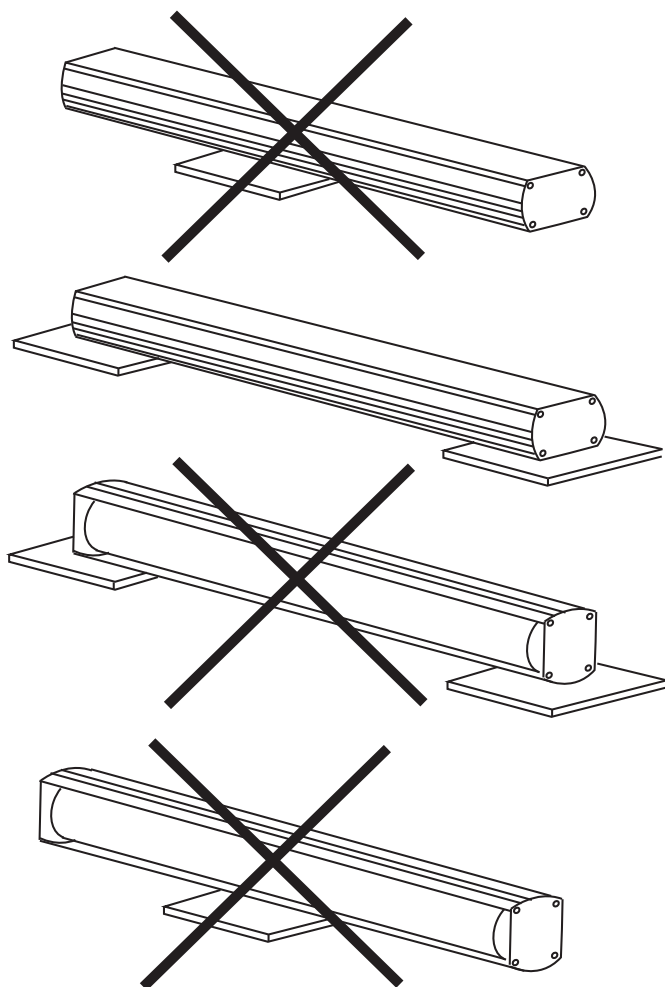


# WS P GigantScreen

---

## **ELEKTRISCHE PROJEKTIONSWAND AUTO SCREEN**

- Überprüfen Sie, ob sie beim Transport beschädigt wurde. Bei Beschädigung bitte das Paket nicht annehmen oder sofort per Einschreiben Vorbehalte beim Spediteur anmelden.
- Die Leinwand vorsichtig behandeln, damit das Gehäuse nicht verkratzt wird.
- Nicht auf die Seite legen oder auf den Kopf stellen.
- Die Beschwerungsstange für die Leinwand (Traverse) lösen, da sie für den Transport blockiert wurde.
- Die Schaumstoffschutzhüllen von der Traverse abziehen.



<b>CM</b>	<b>KG</b>
400	103
450	114
500	124
550	135
600	147
650	158
700	169